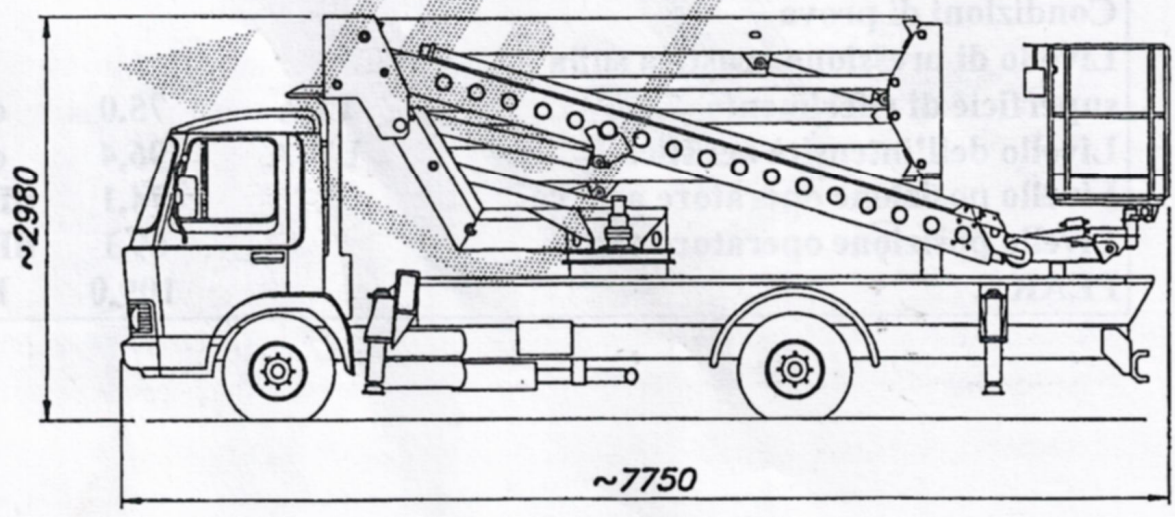
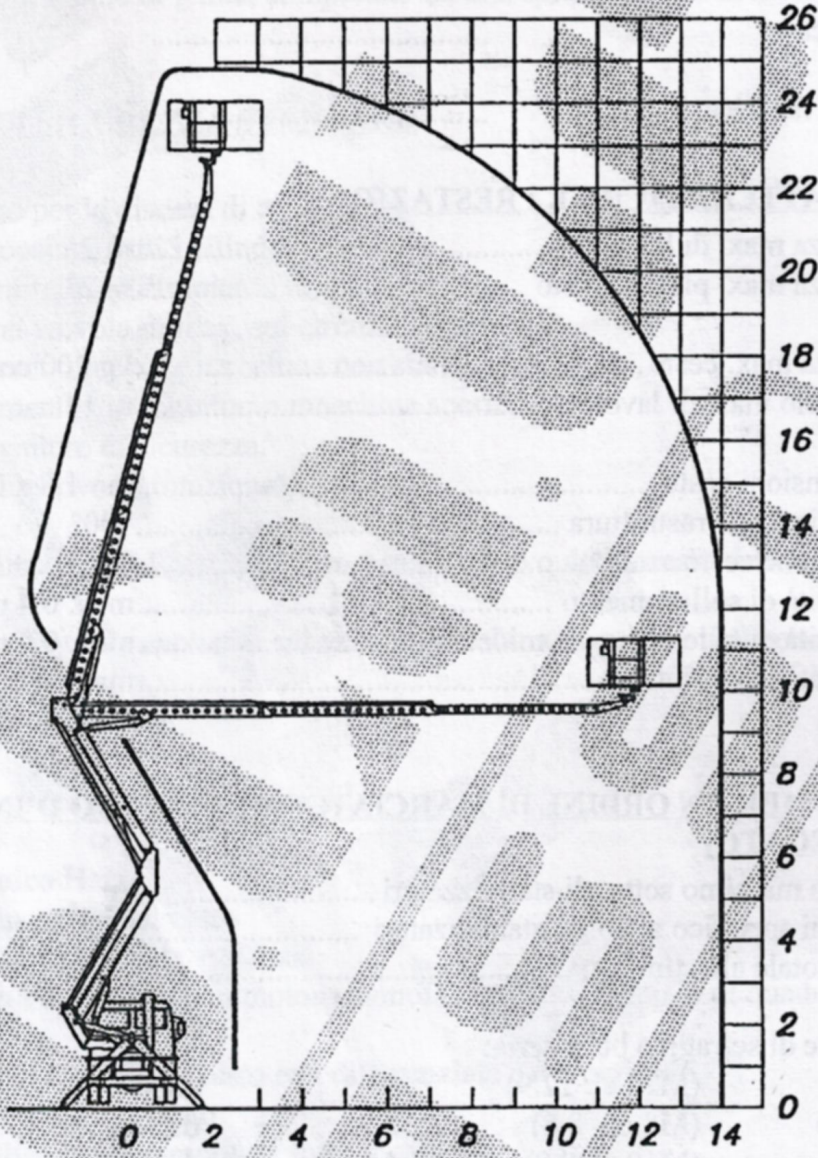




AREA DI LAVORO + SCHEMA GENERALE



MUM E 25C A0 * Cap. 3.6 *